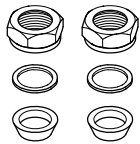
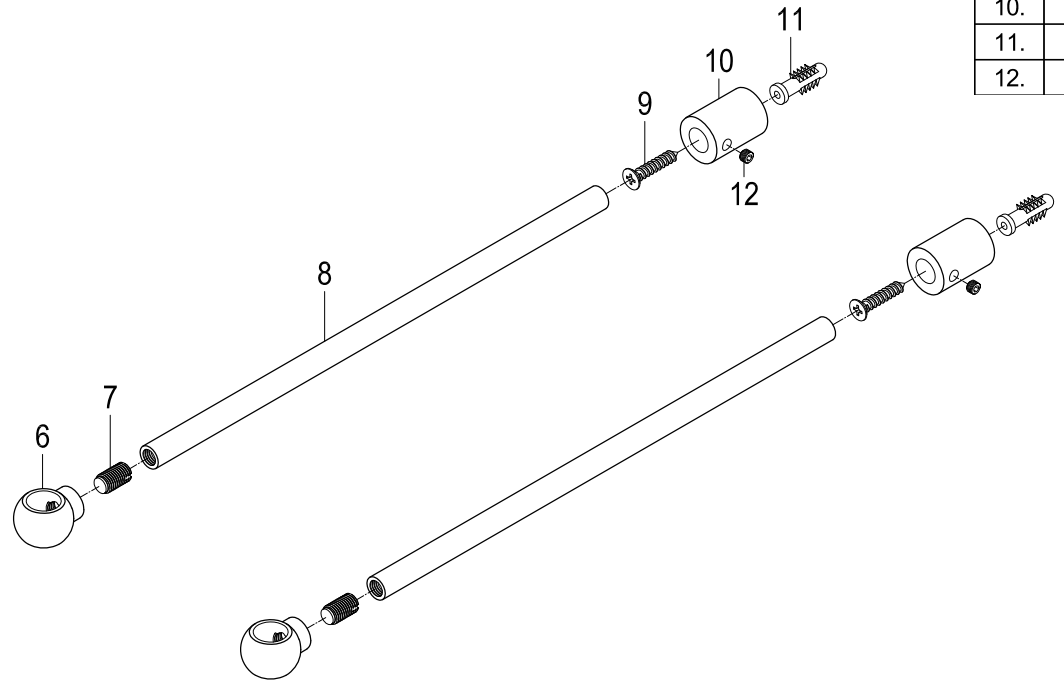
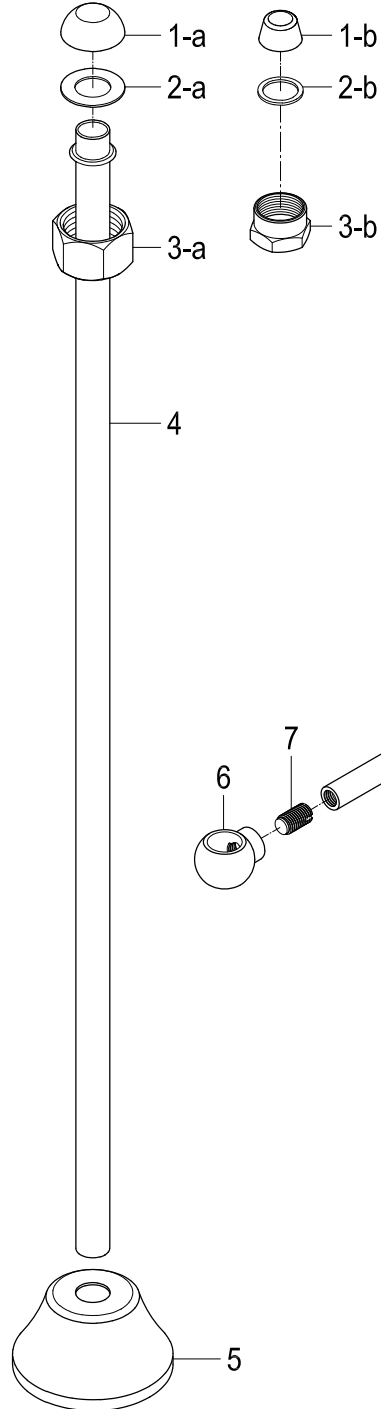
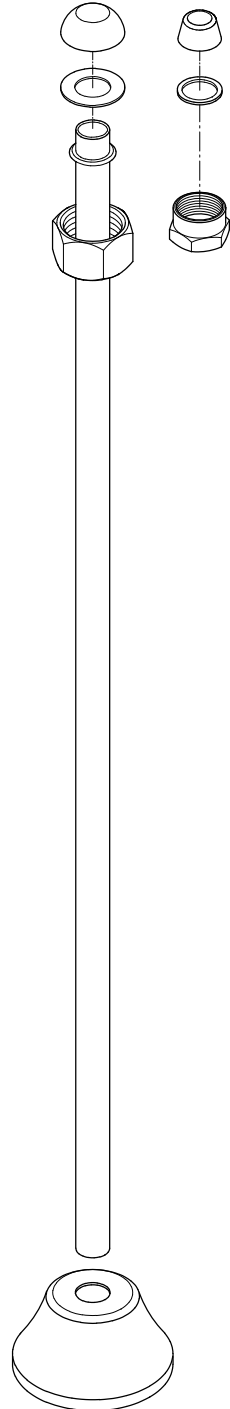


CCK480, 1, 2, 3, 5, 6, 7, 8

Sub Supply Line Combo



Part #	QTY
1-a.	2
1-b.	4
2-a.	2
2-b.	4
3-a.	2
3-b.	4
4.	2
5.	2
6.	2
7.	2
8.	2
9.	2
10.	2
11.	2
12.	2